

FUJITSU


FUJITSU GENERAL partner

Megaclima

Desde 1993

Catálogo Climatização

Pared

Serie KE
Wifi incluido 
Diseño
minimalista



Sofisticado diseño

Unidad especialmente diseñada para armonizar con su entorno y aportar un ambiente cómodo y elegante a la estancia. La expresión tridimensional, ligera y elegante, compuesta de superficies curvas, tiene un aspecto atractivo desde cualquier lugar.



La textura del panel frontal recrea la atmósfera artesanal. La textura modifica su expresión a través de la luz cambiante del día.

Ahorro energético elevado

La alta eficiencia, de nivel superior, se consigue mediante un intercambiador de calor de alta eficiencia, un gran ventilador de flujo transversal y un nuevo refrigerante.



SEER **7,4** *1 SCOP **4,4** *2
*1: Modelos 20/25 *2: Modelo 35

Intercambiador de calor híbrido



Ø 5 mm Intercambiador de calor de alta densidad
Ø 7 mm Intercambiador de calor grande

Ø 107 - Ventilador de flujo transversal grande



Flujo de aire cómodo y funcionamiento silencioso

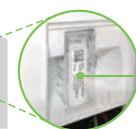
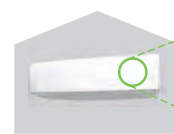
La gran rejilla de ventilación y la nueva estructura de soplado de aire han logrado un caudal de aire cómodo que llega hasta los pies del usuario, con un funcionamiento silencioso.



Control de dispositivo inteligente

El adaptador WLAN instalado en el equipo te permitirá controlarlo desde cualquier lugar con tu Smartphone.

AIRSTAGE
Mobile



Interfaz de LAN inalámbrica (USB)





Modelo: ASY20-KE / ASY25-KE / ASY35-KE / ASY40-KE



Blanco perla

Plata



Módulo Wi-fi



Mando inalámbrico



AOY20/25/35



AOY40

Especificaciones técnicas

Modelo			ASY20-KE	ASY25-KE	ASY35-KE	ASY40-KE
Código (Panel blanco)			3NGF87230	3NGF87235	3NGF87240	3NGF87245
Código (Panel plata)			3NGF87250	3NGF87255	3NGF87260	3NGF87265
Fuente de alimentación			Monofásico, ~230 V, 50 Hz			
Capacidad	Refrigeración	kW	2,0 (0,9 - 3,0)	2,5 (0,9 - 3,2)	3,4 (0,9 - 3,9)	4,2 (0,9 - 4,4)
	Calefacción		2,5 (0,9 - 3,4)	2,8 (0,9 - 4,0)	4,0 (0,9 - 5,3)	5,4 (0,9 - 6,0)
Potencia de entrada	Refrigeración/Calefacción	kW	0,450 / 0,555	0,630 / 0,620	0,935 / 0,960	1,220 / 1,410
EER	Refrigeración	W/W	4,43	3,97	3,65	3,44
COP	Calefacción		4,52	4,52	4,17	3,83
Potencia de diseño	Refrigeración/Calefacción (-10° C)	kW	2,0 / 2,3	2,5 / 2,4	3,4 / 2,5	4,2 / 4,0
SEER	Refrigeración	W/W	7,40	7,40	7,30	6,9
SCOP	Calefacción (media)		4,10	4,10	4,40	4,1
Clase de eficiencia energética	Refrigeración	A++				
	Calefacción (media)	A+				
Corriente máx. de funcionamiento	Refrigeración/Calefacción	A	6,5 / 9,0	6,5 / 9,0	6,5 / 9,0	6,5 / 9,0
Consumo de energía anual	Refrigeración	kWh/a	95	118	163	213
	Calefacción		785	819	795	1.367
Eliminación de la humedad			1,0	1,3	1,8	2,1
Nivel sonoro según velocidad	U. Interior (refrigeración)	A/M/B/SB*	38 / 33 / 29 / 20	40 / 34 / 29 / 20	40 / 35 / 30 / 20	43 / 36 / 30 / 20
	U. Interior (calefacción)	A/M/B/SB*	41 / 35 / 31 / 22	42 / 36 / 31 / 22	42 / 38 / 33 / 22	44 / 39 / 33 / 24
Nivel de potencia sonora	U. Exterior (refrigeración/calefacción)	Alto	46 / 46	46 / 46	50 / 50	50 / 50
	U. Interior (refrigeración/calefacción)	Alto	54 / 56	55 / 57	55 / 58	57 / 59
	U. Exterior (refrigeración/calefacción)	Alto	61 / 61	61 / 62	65 / 65	65 / 66
	U. Interior/U. Exterior (refrigeración)	Alto	650 / 1.650	700 / 1.650	700 / 1700	770 / 1.680
Caudal de aire	U. Interior/U. Exterior (calefacción)	Alto	720 / 1.450	750 / 1.450	770 / 1.470	800 / 1.580
			mm	295x950 (lateral de pared: 840)x230		
Dimensiones netas Al x An x Pr	U. Interior	mm	541x663x290	541x663x290	541x663x290	542x799x290
	U. Exterior	mm	541x663x290	541x663x290	541x663x290	542x799x290
Peso neto	U. Interior	kg (lbs)	11 (24)	11 (24)	11 (24)	11,5 (25)
	U. Exterior	kg (lbs)	23 (51)	23 (51)	25 (55)	31 (68)
Diámetro de la tubería de conexión (líquido/gas)			1/4-3/8	1/4-3/8	1/4-3/8	1/4-3/8
Diámetro de la manguera de drenaje (D.I./D.E.)			13,8/15,0 - 16,8	13,8/15,0 - 16,8	13,8/15,0 - 16,8	13,8/15,0 - 16,8
Longitud máxima de la tubería (precarga - adicional g/m)			20 (15 - 20)	20 (15 - 20)	20 (15 - 20)	20 (15 - 20)
Diferencia máx. de altura			15	15	15	15
Rango de funcionamiento	Refrigeración	°CBS	-10 / 46	-10 / 46	-10 / 46	-10 / 46
	Calefacción		-15 / 24	-15 / 24	-15 / 24	-15 / 24
Refrigerante	Tipo (potencial de calentamiento global)		R32 (675)	R32 (675)	R32 (675)	R32 (675)
	Carga	kg (CO2eq-T)	0,6 (0,405)	0,6 (0,405)	0,7 (0,473)	0,85 (0,574)

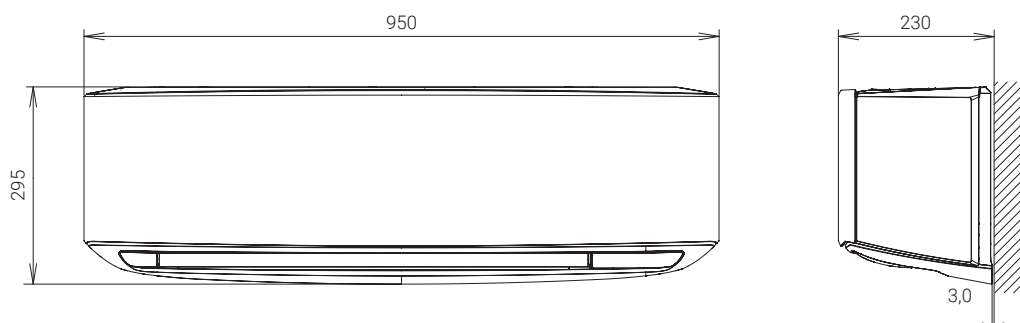
*: A=Alta / M=Media / B=Baja / SB= Súper Baja

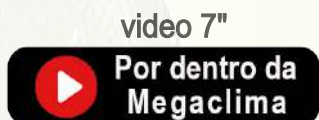
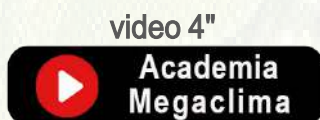
Accesorios opcionales

Mando a distancia Infinity:	3IVF9020	Kit de comunicación:	3IVF9037	Convertidor de red para 1 split	
Mando a distancia con cable (panel táctil):	3IVF9041	Circuito integrado de entrada y salida externo:	3IVF9038	(tipo de fuente de alimentación de CC):	3IVN9048
Mando a distancia con cable:	3IVF9010	Kit de conexión externo:	3NGF9013	Convertidor de red para 1 split	
Mando a distancia simple		Controlador de conmutador externo:	3IVN9082	(tipo de fuente de alimentación de CA):	3IVN9047
(sin modo de funcionamiento):	3IVF9091			Convertidor KNX®:	3IVN9076*
Mando a distancia simple:	3IVF9090			Convertidor MODBUS®:	3NDN9002*
				Filtro de iones de plata:	3NDN9043

Dimensiones

(Unidad: mm)





30 Anos na climatização e tratamento de ar

Delegação de Lisboa
Tel: 219 151 792
lisboa@megaclima.pt

Delegação de Queluz
Tel: 219 250 028
queluz@megaclima.pt

Serviços Centrais

Rua Francisco Ribeirinho, 28

Centro Empresarial Abrunheira – Escritório 11
Abrunheira 2710-736 Sintra
Tel: 219 253 300

www.megaclima.pt

geral@megaclima.pt